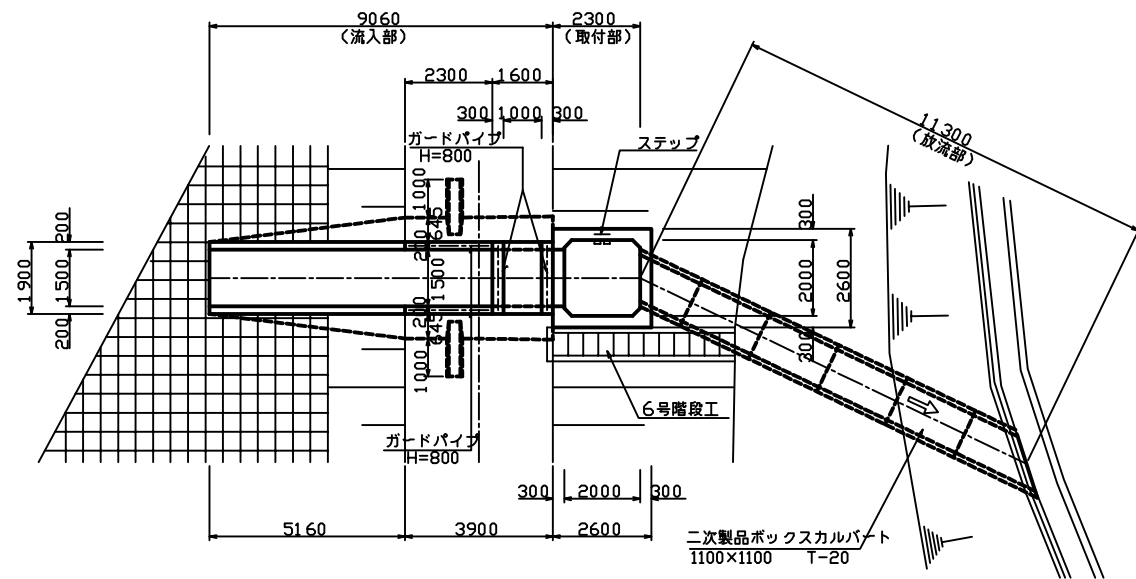


水路流入式

平面図
S=1:100



小規模なため池で、洪水量の少ない洪水吐の場合、このような簡易な形式で設計される。

縦断面図
S=1:100

