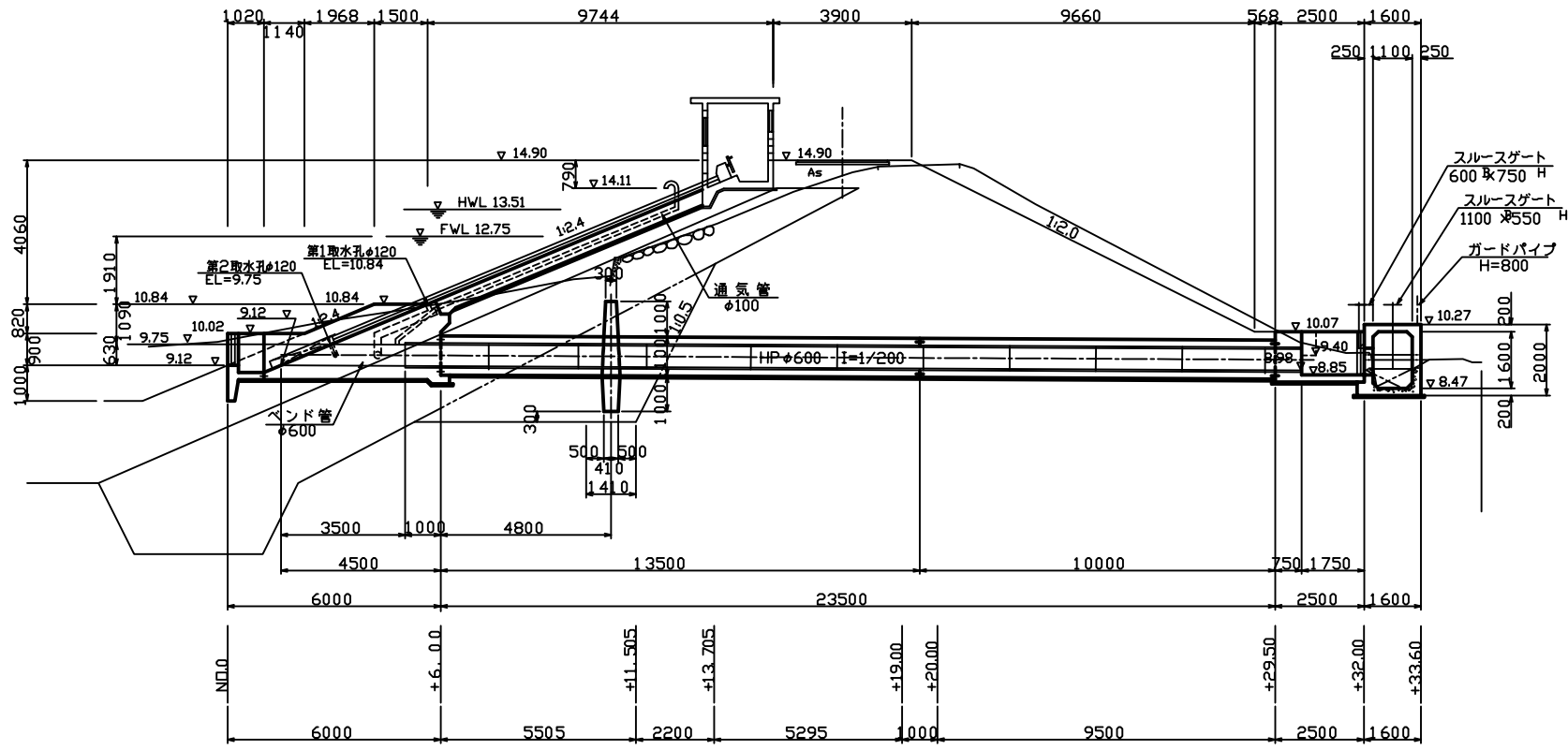
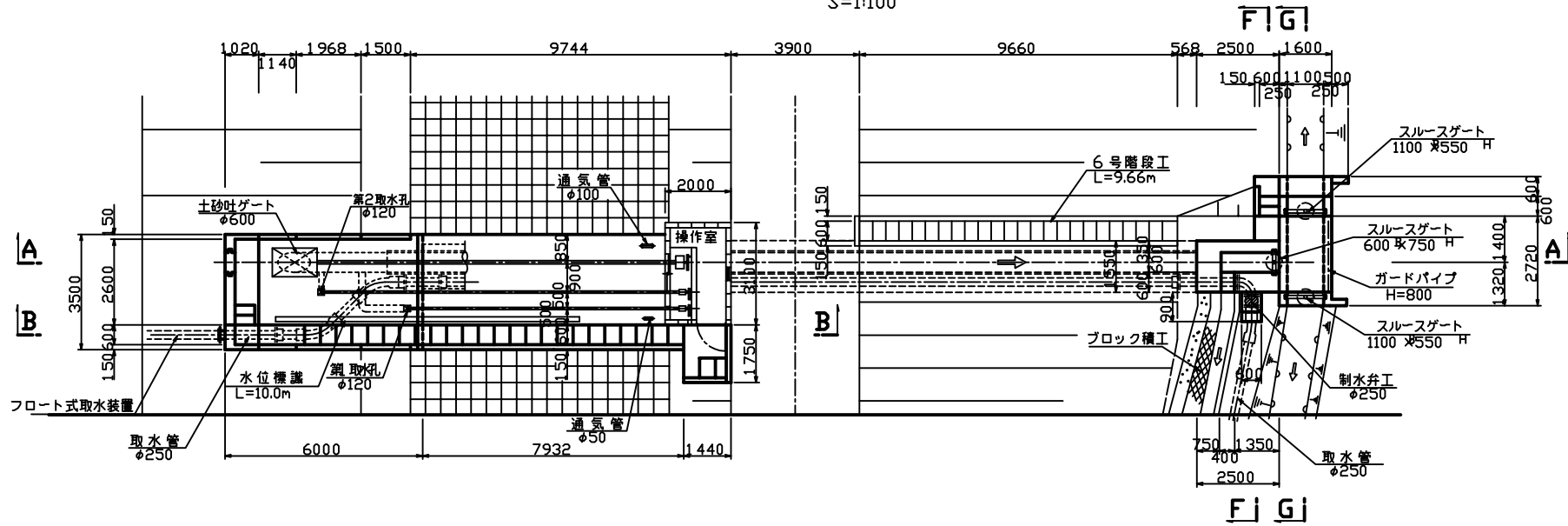


斜樋タイプ

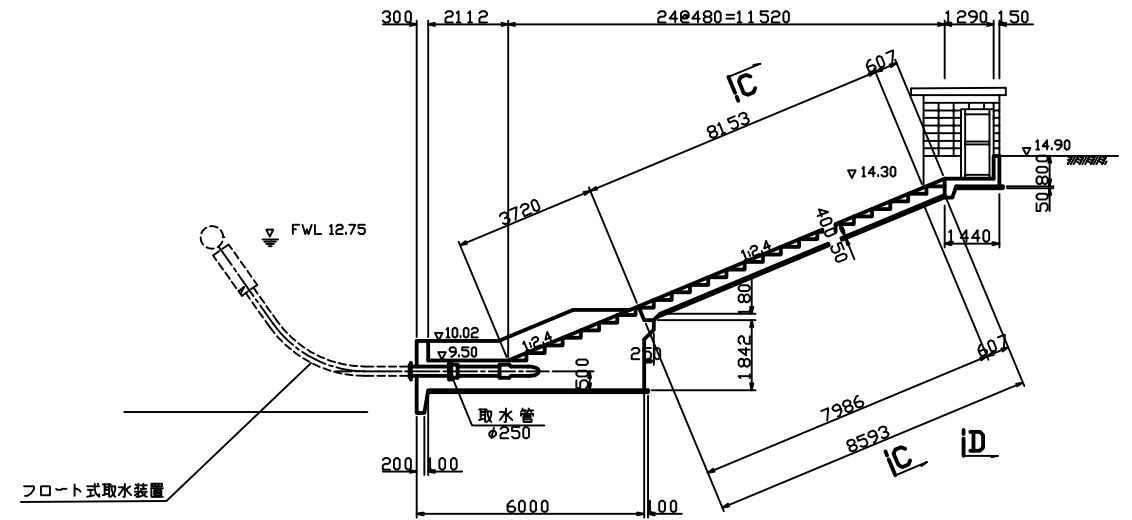
縦断面図(A-A)
S=1:100



平面図
S=1:100



B - B
S=1:100



底樋断面図
S=1:50

