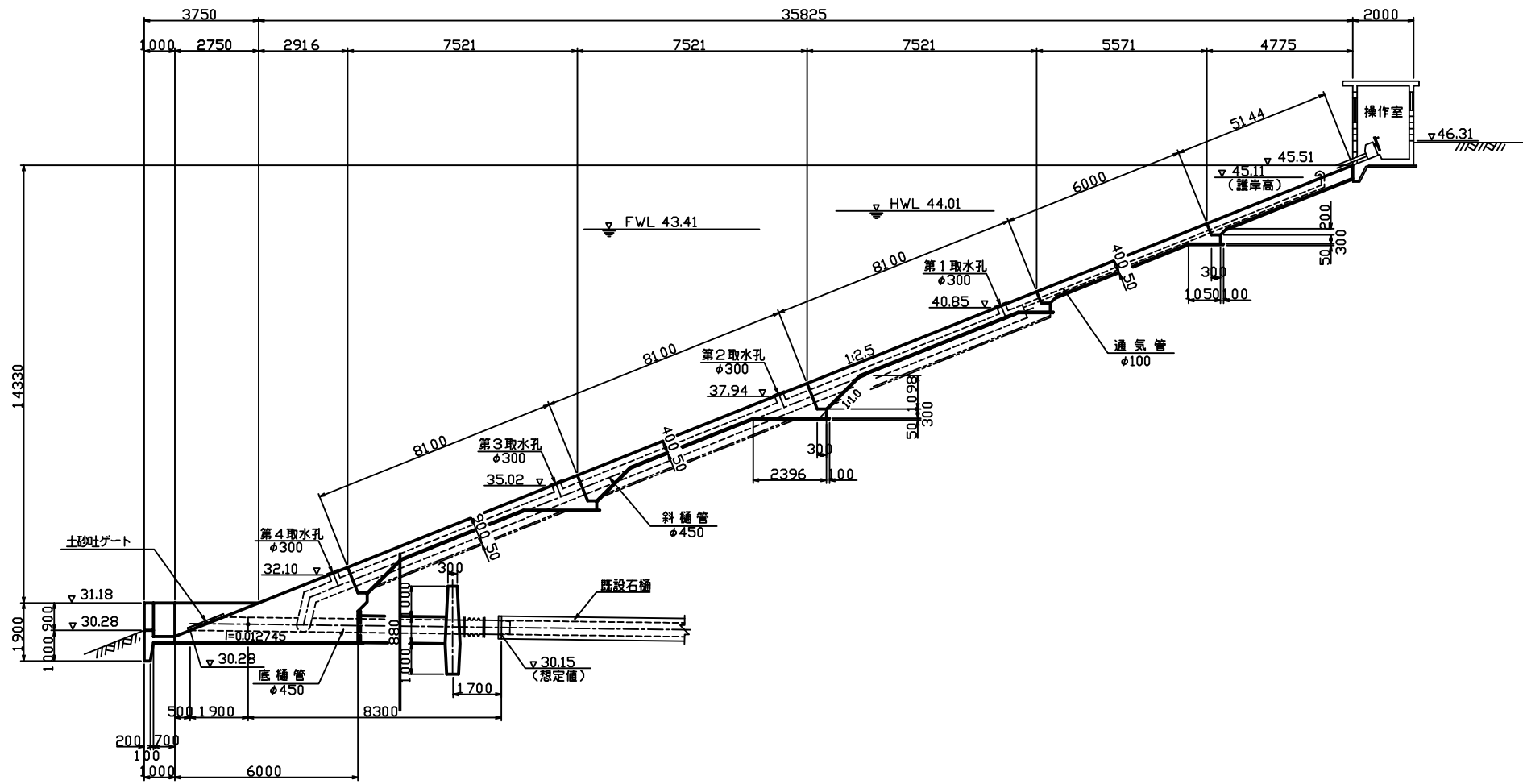


取水ゲートごとに巻上機を設けるタイプ

縦断面図(A-A)
S=1:100



平面図
S=1:100

